

向 先	カーツ(機)殿	用 途	ローンモア-
-----	---------	-----	--------

# 純 正 部 品 表

## PARTS LIST

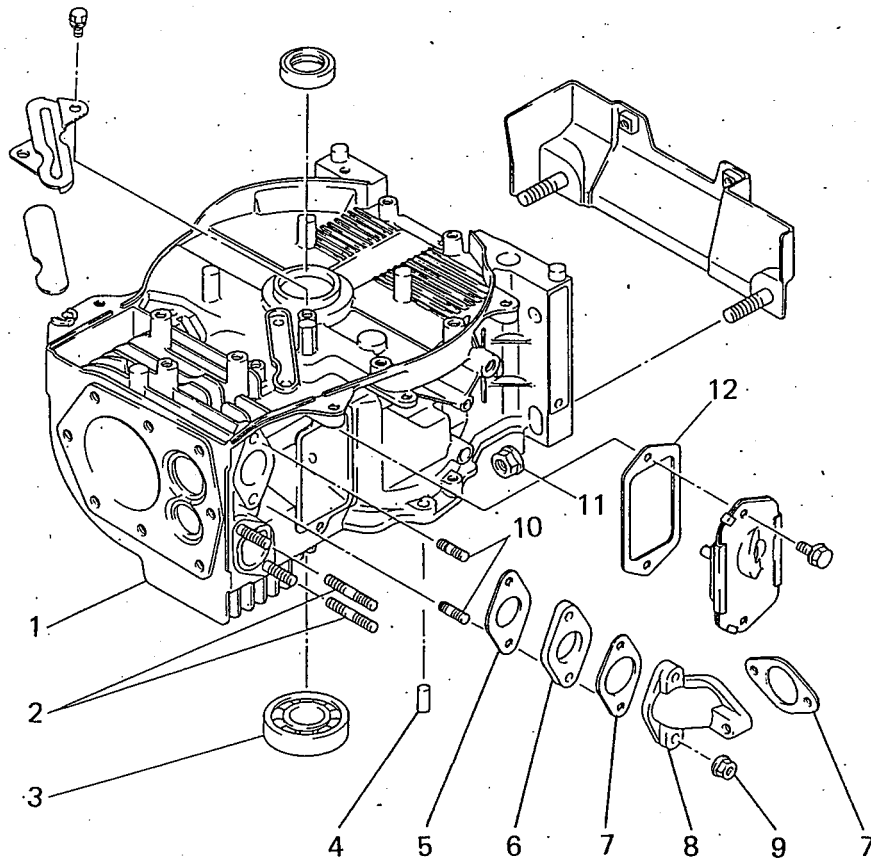
三菱メイトエンジン

G400PVY-088

1989年 2 月

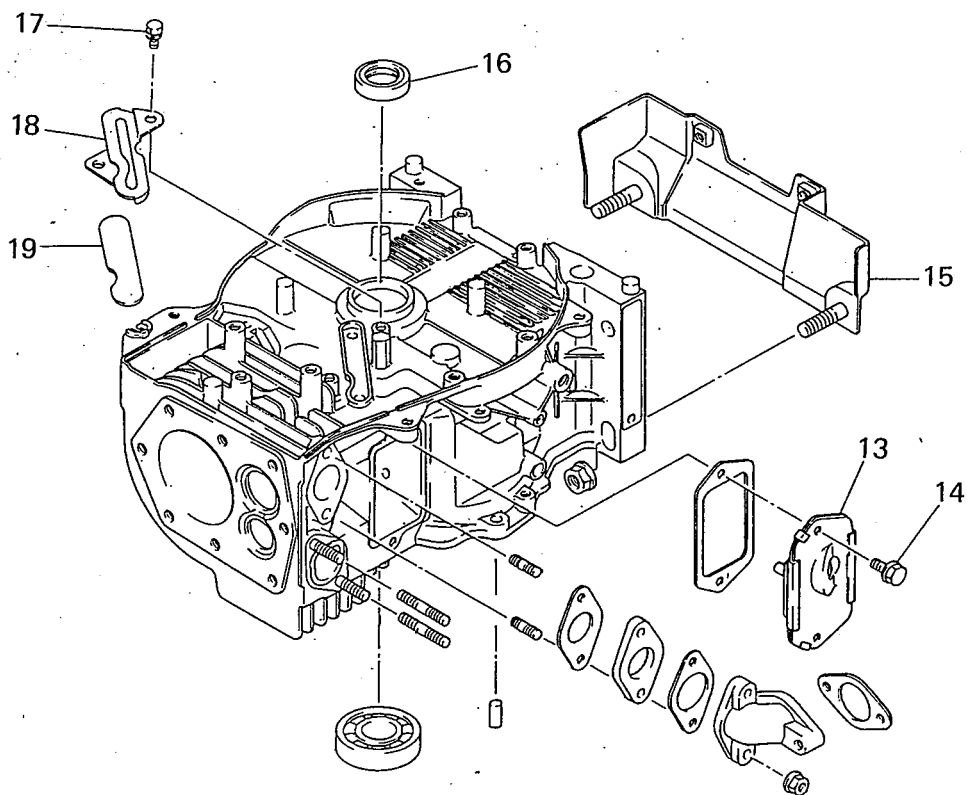
 三菱重工業株式会社

エンジン 70cc システム  
**1 CYLINDER BLOCK SYSTEM**



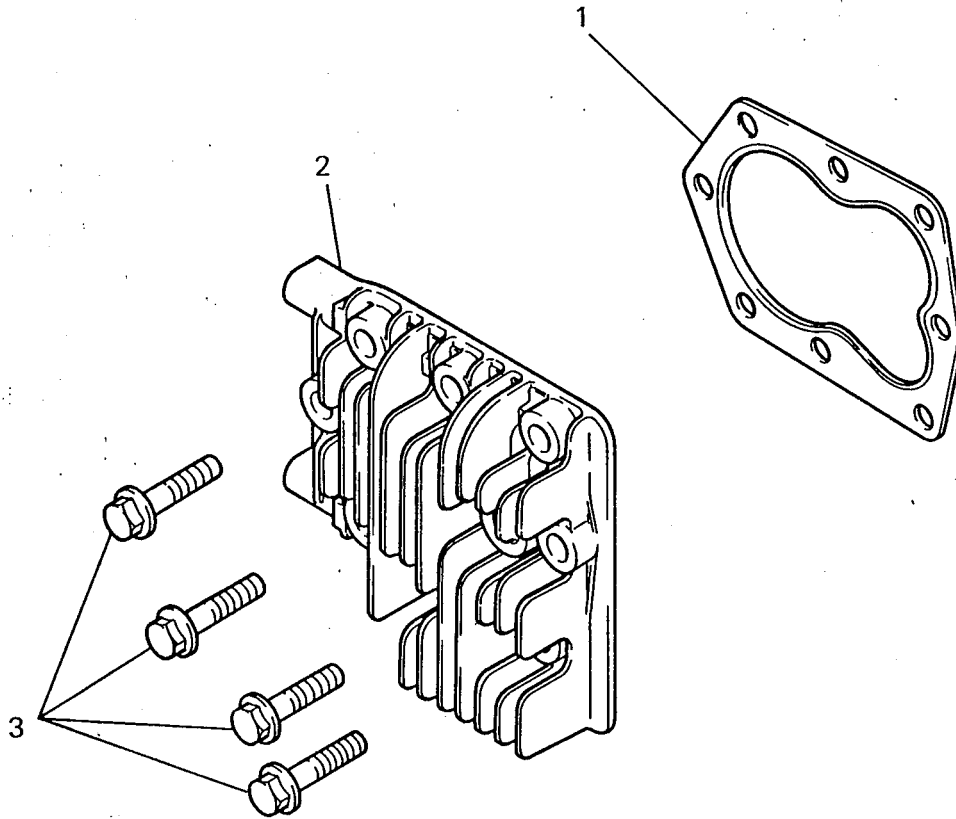
見出番号 No.	部品番号 Parts No.	部品名称 Parts Name	個数 No. Req'd	備考 Remarks	定価 Price
1	✓ KB43001DA	シリンダブロック アセンブリ CYLINDER BLOCK ASSY	1	INCL.NO.2	
2	✓ FR53581	スタットホルト BOLT, STUD	2		
3	✓ FN15746	ボールベアリング BEARING, BALL	1	#6204	
4	✓ FR41238	タウエルピン PIN, DOWEL	2		
5	✓ FA25255	キャブレタ ガasket GASKET, CARBURETOR	1		
6	✓ FA25254B	インシュレータ INSULATOR	1		
7	✓ FA25256	キャブレタ ガasket GASKET, CARBURETOR	2		
8	✓ KA60010AA	インテイクエルボ ELBOW, INTAKE	1		
9	✓ N801A06	フランジナット NUT, FLANGE	2		
10	✓ B151B06X016	スタットホルト BOLT, STUD	2		
11	✓ N801A08	フランジナット NUT, FLANGE	2		
12	✓ FA25166	ブリーザ ガasket GASKET, BREATHER	1		

シリンダ 70cc システム  
**1 CYLINDER BLOCK SYSTEM**



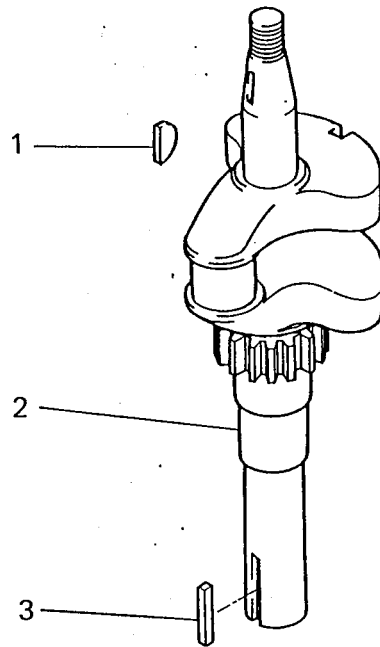
見出番号 No.	部品番号 Parts No.	部品名称 Parts Name	個数 No. Req'd	備考 Remarks	定価 Price
13	✓ KL02001AB	ブリーザーバルブ アセンブリ BREATHER VALVE ASSY	1		
14	✓ B800A06X012	フランジボルト BOLT, FLANGE	2		
15	✓ KF50004AA	タンクブラケット BRACKET, TANK	1		
16	✓ FR41845	オイルシール OIL SEAL	1	TC 20 32 8	
17	✓ B800A06X008	フランジボルト BOLT, FLANGE	2		
18	✓ KL90018AA	カバー COVER	1		
19	✓ KW39033AA	ガスケット GASKET	1		

**2 CYLINDER HEAD SYSTEM**



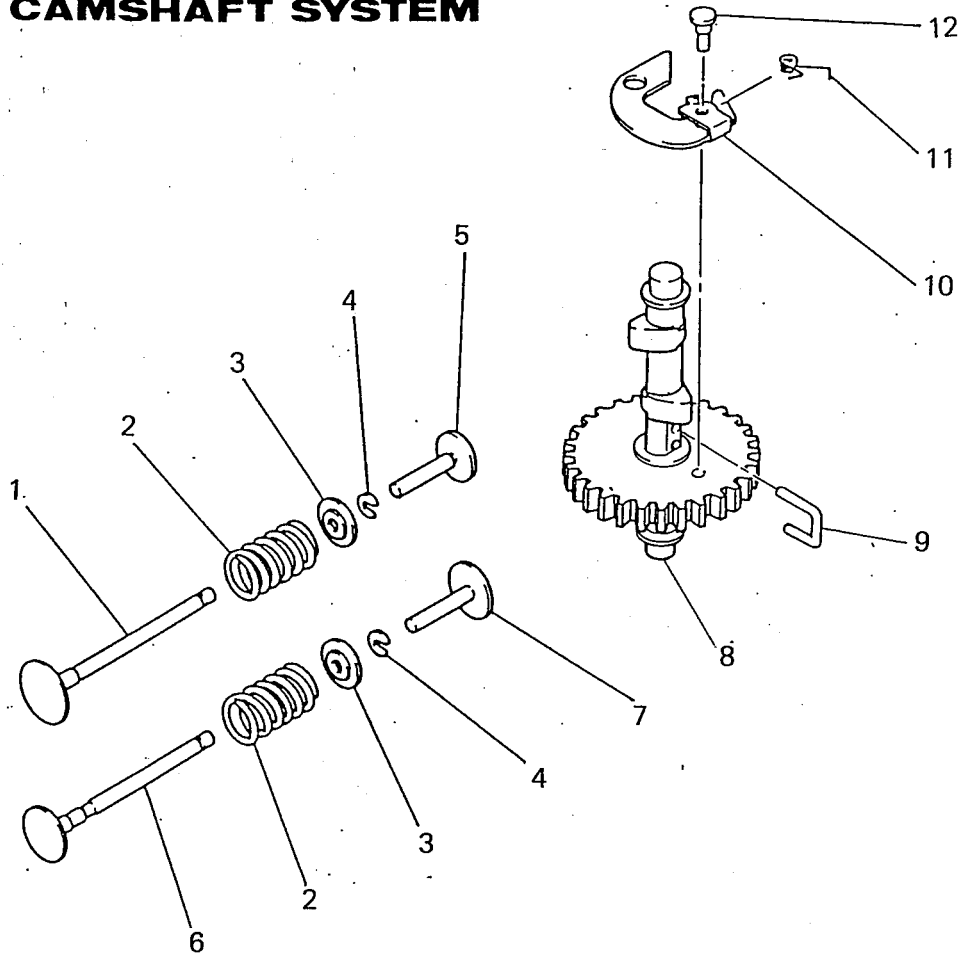
見出番号 No.	部品番号 Parts No.	部品名称 Parts Name	個数 No. Req'd	備考 Remarks	定価 Price
1	✓ KC66001AA	ヘッド カスケツト GASKET, HEAD	1		
2	✓ KC26001AA	シリンダヘッド HEAD, CYLINDER	1		
3	✓ ZZ70029XX035	フランジボルト BOLT, FLANGE	8		

クランクシャフト システム  
**3 CRANKSHAFT SYSTEM**



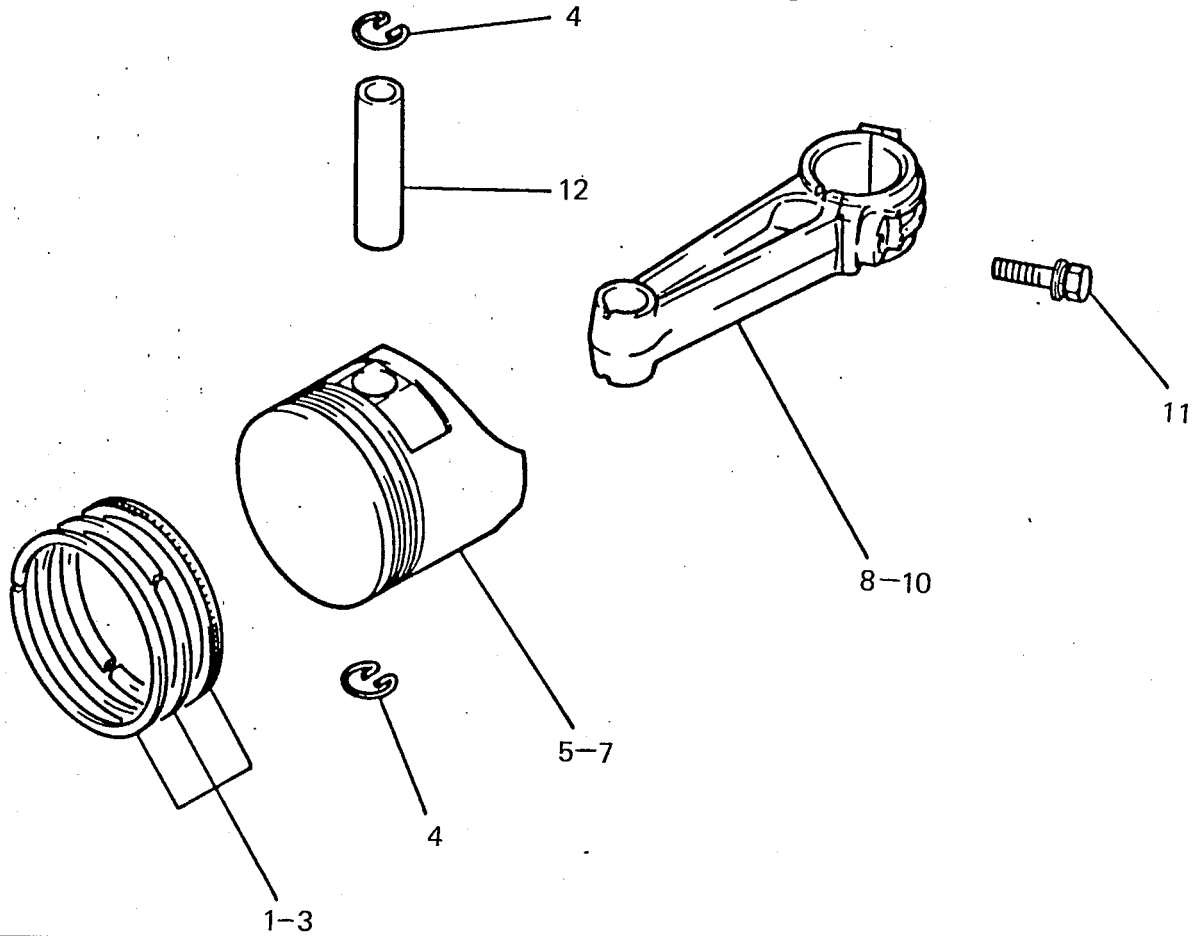
見出番号 No.	部品番号 Parts No.	部品名称 Parts Name	個数 No. Req'd	備考 Remarks	定価 Price
1	W430B05X016	キー KEY, WOODRUFF	1		
2	KD02003DA	クランクシャフトアセンブリ CRANKSHAFT ASSY	1		
3	W405B04X020	キー KEY, SUNK	1		

バルブ カムシャフト システム  
**4 VALVE & CAMSHAFT SYSTEM**



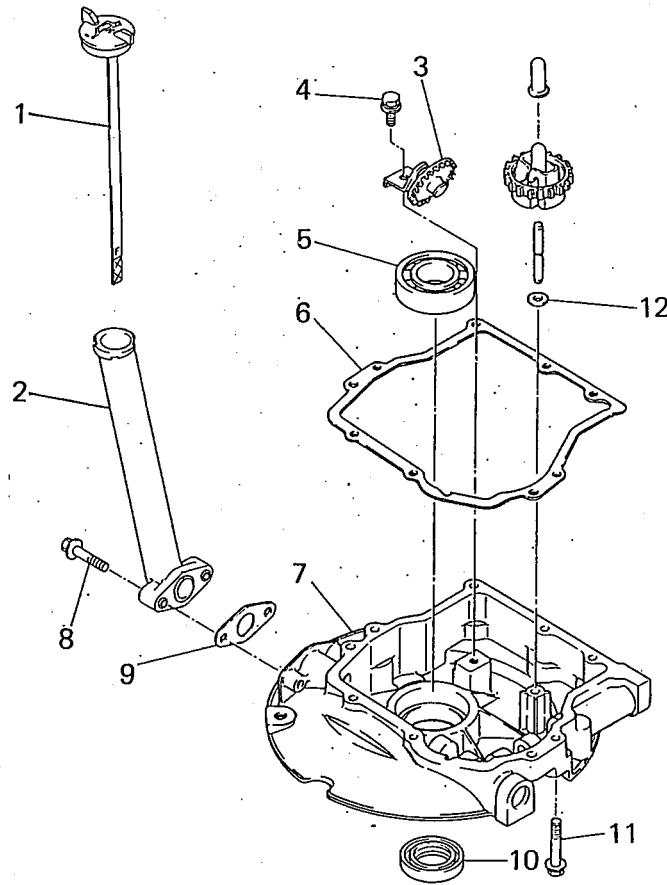
見出番号 No.	部品番号 Parts No.	部品名称 Parts Name	個数 No. Req'd	備考 Remarks	定価 Price
1	FA25054	インテイクバルブ VALVE, INTAKE	1		
2	FR41828	バルブスプリング SPRING, VALVE	2		
3	FR41829	バルブスプリングリテーナ RETAINER, VALVE SPG	2		
4	FR53508	コッタ COTTER	2		
5	FA25052	タペット TAPPET	1		
6	FA25055	エキゾーストバルブ VALVE, EXHAUST	1		
7	KV24001AA	タペット TAPPET	1		
8	KV01011EA	カムシャフトアセンブリ CAMSHAFT ASSY	1		
9	KV83001AA	ピン PIN	1		
10	KV82001AA	フライウイト FLYWEIGHT	1		
11	KV81001AA	スプリング SPRING	1		
12	KV83002AA	ピン PIN	1		

ピストン コネクティング ロッド システム  
**5 PISTON & CONNECTING ROD SYSTEM**



見出番号 No.	部品番号 Parts No.	部品名称 Parts Name	個数 No. Req'd	備考 Remarks	定価 Price
1	KP02001AA	ピストンリングセット PISTON RING SET	1	STD	
2	KP02001BA	ピストンリングセット PISTON RING SET	1	OS 0.25	
3	KP02001CA	ピストンリングセット PISTON RING SET	1	OS 0.50	
4	FR41803B	ピストンピンクリップ CLIP, PISTON PIN	2		
5	KP01006AA	ピストンセット PISTON SET	1	STD INCL.NO.12	
6	KP01006BA	ピストンセット PISTON SET	1	OS 0.25 INCL.NO.12	
7	KP01006CA	ピストンセット PISTON SET	1	OS 0.50 INCL.NO.12	
8	KD03001AA	コネクティングロッド アセンブリ CONNECTING ROD ASSY	1	STD INCL.NO.11	
9	KD03001BA	コネクティングロッド アセンブリ CONNECTING ROD ASSY	1	US 0.25 INCL.NO.11	
10	KD03001CA	コネクティングロッド アセンブリ CONNECTING ROD ASSY	1	US 0.50 INCL.NO.11	
11	KU13007AA	ボルト BOLT	2		
12	FR41802B	ピストンピン PIN, PISTON	1		

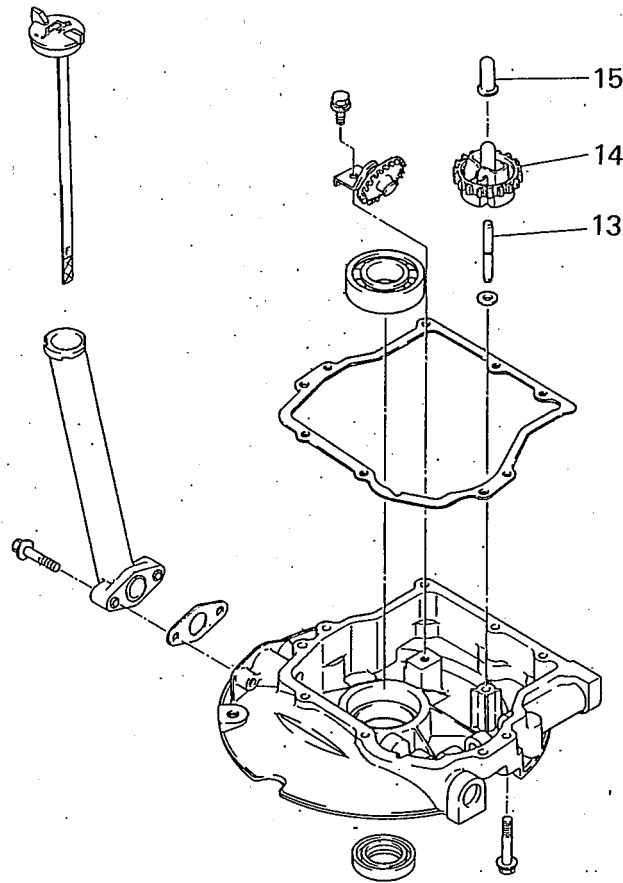
クランクケース カバー システム  
**6 CRANKCASE COVER SYSTEM**



見出番号 No.	部品番号 Parts No.	部品名称 Parts Name	個数 No. Req'd	備考 Remarks	定価 Price
1	KL21003AA	オイルゲージ GAUGE, OIL	1		
2	KL90007AB	パイプ PIPE	1		
3	KL14001AA	オイルディッパ DIPPER, OIL	1		
4	B800A06X012	フランジボルト BOLT, FLANGE	1		
5	FN15808	ボールベアリング BEARING, BALL	1	#6205	
6	KW31001AA	クランクケースガスケット GASKET, CRANKCASE	1		
7	KB64003AA	クランクケースカバー COVER, CRANKCASE	1		
8	B800A06X025	フランジボルト BOLT, FLANGE	2		
9	KW39017AA	ガスケット GASKET	1		
10	KW25001AA	オイルシール OIL SEAL	1	TC25, 40, 8	
11	B800B06X035	フランジボルト BOLT, FLANGE	7		
12	W200H06	ワッシャ WASHER	1		

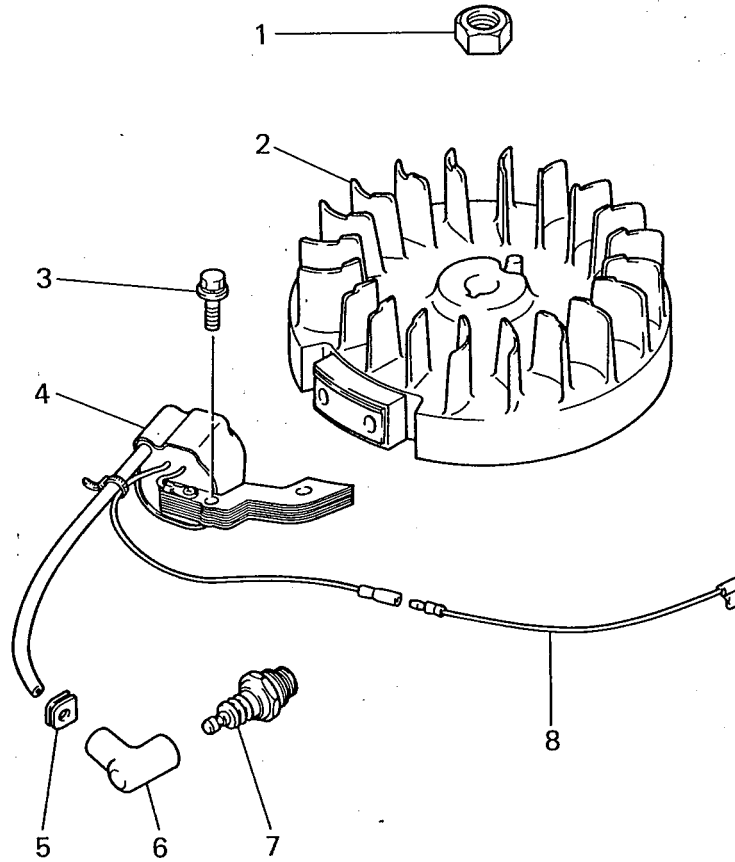


クランクケース カバー システム  
**6 CRANKCASE COVER SYSTEM**



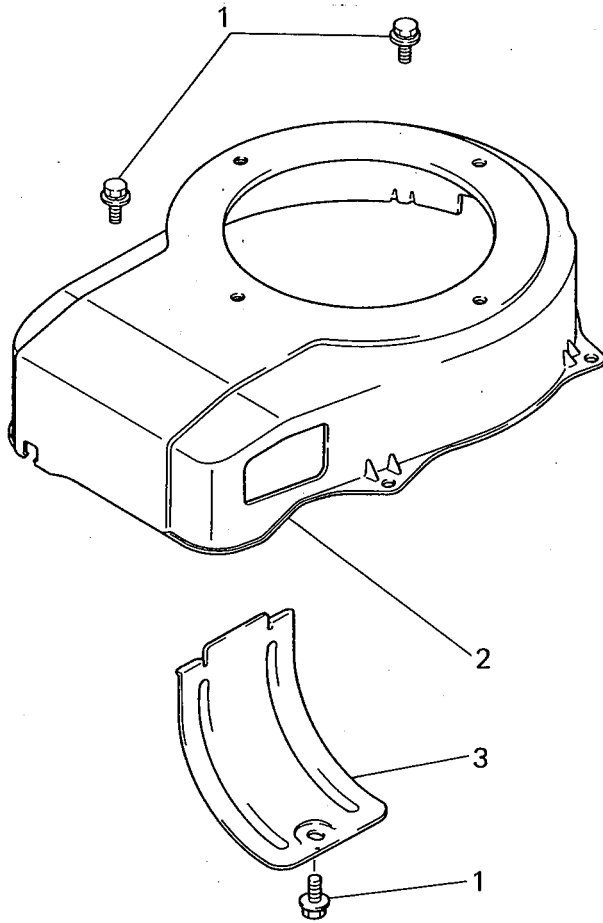
見出番号 No.	部品番号 Parts No.	部品名称 Parts Name	個数 No. Req'd	備考 Remarks	定価 Price
13	FA25062	カハナシャフト SHAFT, GOV	1		
14	KG01001AA	カハナキヤ アセンブリ GOVERNOR GEAR ASSY	1	INCL. NO. 15	
15	FA25063XX002	カハナスライダ SLIDER, GOV	1		

# 7 FLYWHEEL MAGNETO SYSTEM



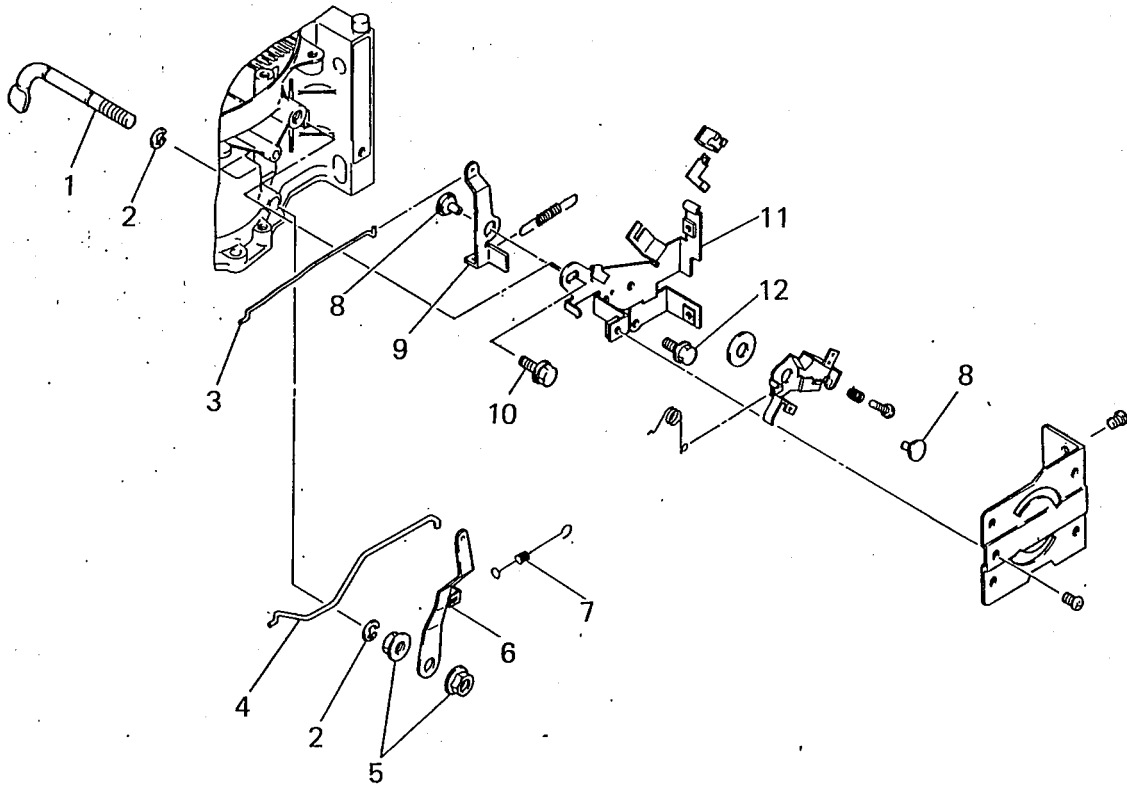
見出番号 No.	部品番号 Parts No.	部品名称 Parts Name	個数 No. Req'd	備考 Remarks	定価 Price
1	FR41231	ナット NUT	1		
2	KE12002AA	フライホイール FLYWHEEL	1		
3	B800A06X020	フランジボルト BOLT, FLANGE	2		
4	KE24003BA	イグニッションコイル COIL, IGNITION	1		
5	FR64859A	ゴムメット GROMMET	1		
6	FR62008	プラグキャップ CAP, PLUG	1		
7	FR63087A	スパークプラグ PLUG, SPARK	1	NGK BM6A	
8	KE90019AA	リードワイヤ WIRE, LEAD	1		

# 8 FAN COVER SYSTEM



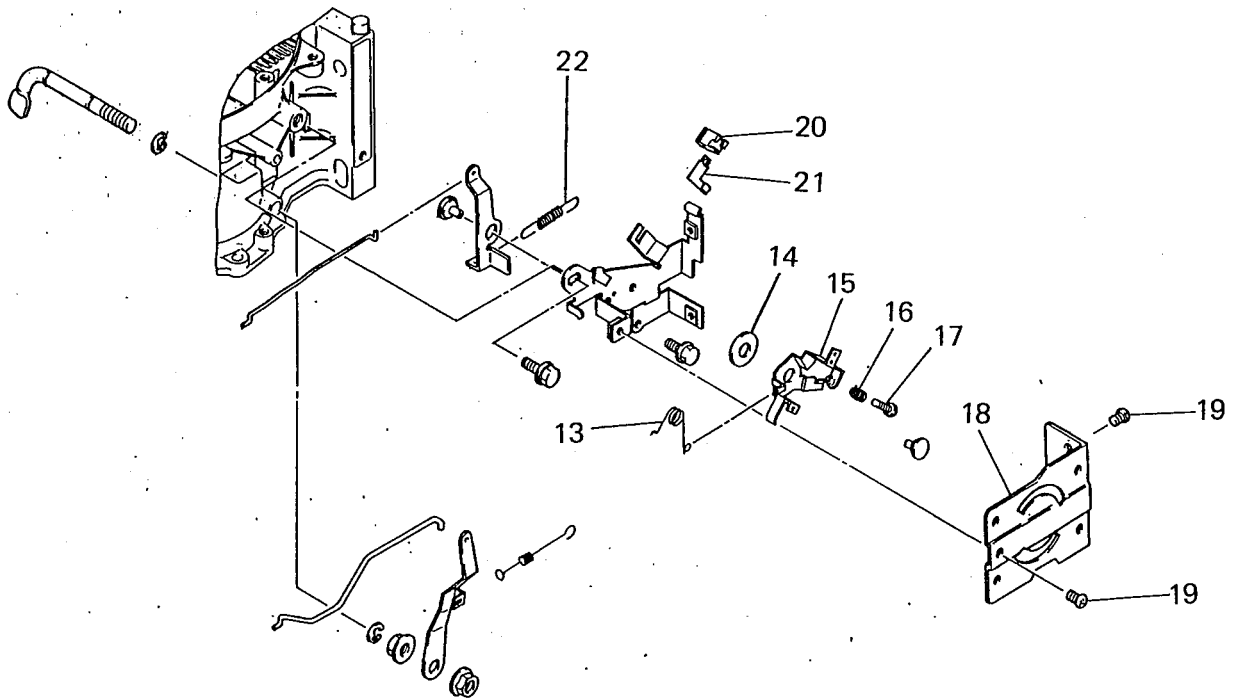
見出番号 No.	部品番号 Parts No.	部品名称 Parts Name	個数 No. Req'd	備考 Remarks	定価 Price
1	B800A06X012	フランジホルト BOLT, FLANGE	3		
2	KH26002AA	ファンカバー COVER, FAN	1		
3	KH40006AA	シリンダカバー COVER, CYLINDER	1		

HAIT LSTA  
**9 GOVERNOR SYSTEM**



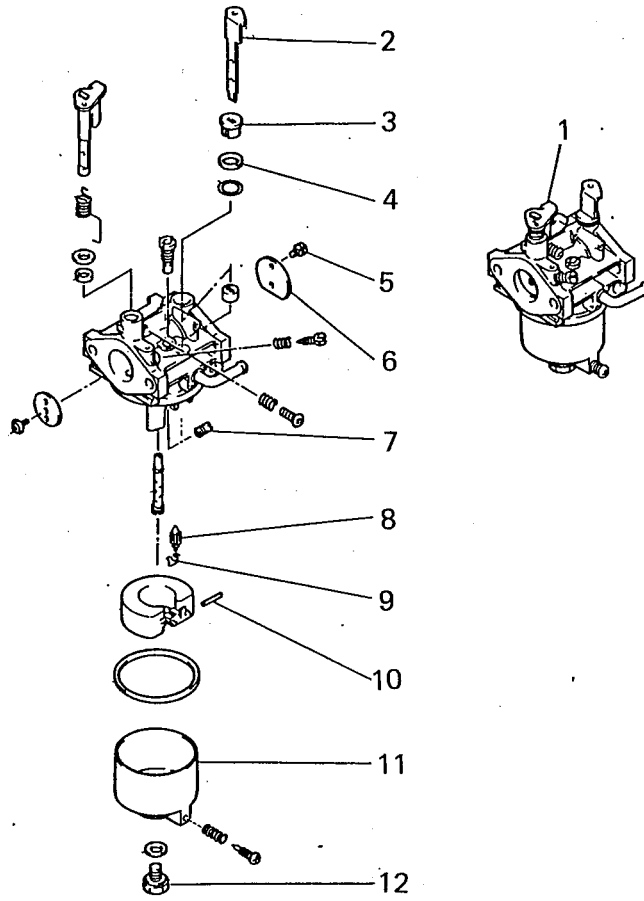
見出番号 No.	部品番号 Parts No.	部品名称 Parts Name	個数 No. Req'd	備考 Remarks	定価 Price
1	FA25183	カハナシャフト SHAFT, GOV	1		
2	S500P07	スナップリング SNAP RING	2		
3	KG43002AA	チョークロッド ROD, CHOKE	1		
4	KG41002AB	カハナロッド ROD, GOV	1		
5	FA25198	フランジナット NUT, FLANGE	2		
6	KG31006AB	カハナレバー LEVER, GOV	1		
7	KG34004AA	カハナスプリング SPRING, GOV	1		
8	KU45001AA	ピン PIN	2		
9	KG37009AB	チョークレバー LEVER, CHOKE	1		
10	B090A08X016	ボルト BOLT & WASHER	1		
11	KG32005AB	コントロールパネル PANEL, CONTROL	1		
12	B800A06X012	フランジボルト BOLT, FLANGE	1		

9 GOVERNOR SYSTEM



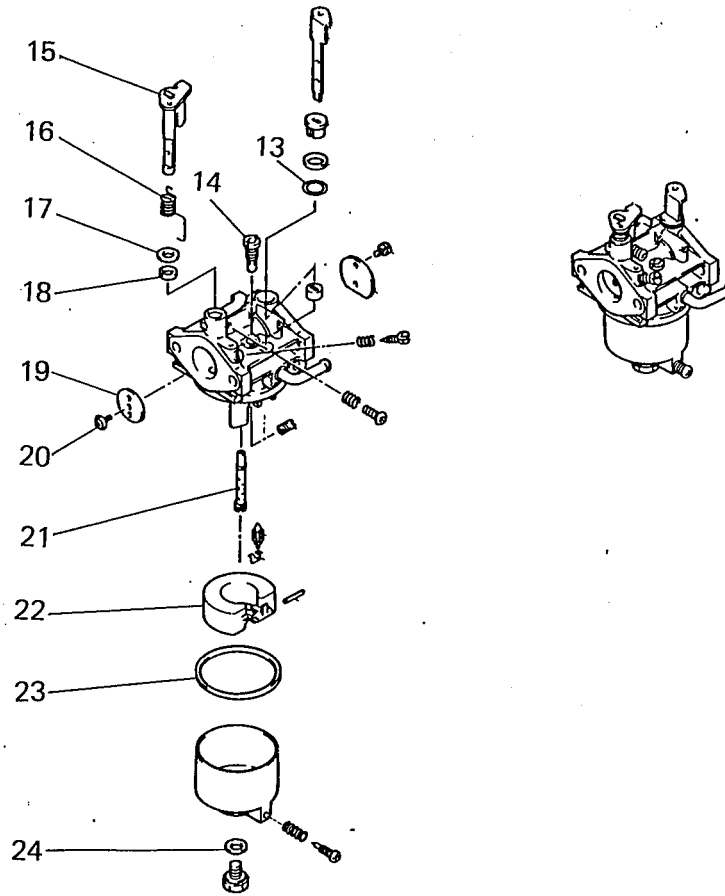
見出番号 No.	部品番号 Parts No.	部品名称 Parts Name	個数 No. Req'd	備考 Remarks	定価 Price
13	KU80011AA	リターンスフ°リンク SPRING, RETURN	1		
14	KU35003AA	ワッシャ WASHER	1		
15	KG33015AA	コントロールレバー LEVER, CONTROL	1		
16	KU80003AA	スフ°リンク SPRING	1		
17	KU12014AA	スクリ SCREW	1		
18	KG32006EB	コントロールパ°ネル PANEL, CONTROL	1		
19	H051D05X008	スクリ SCREW, PAN-CRS	3		
20	KG37001AA	グ°ロメツト GROMMET	1		
21	KE80003AA	ストップスイッチ SWITCH, STOP	1		
22	KG35006AA	リターンスフ°リンク SPRING, RETURN	1		

# 10 CARBURETOR SYSTEM



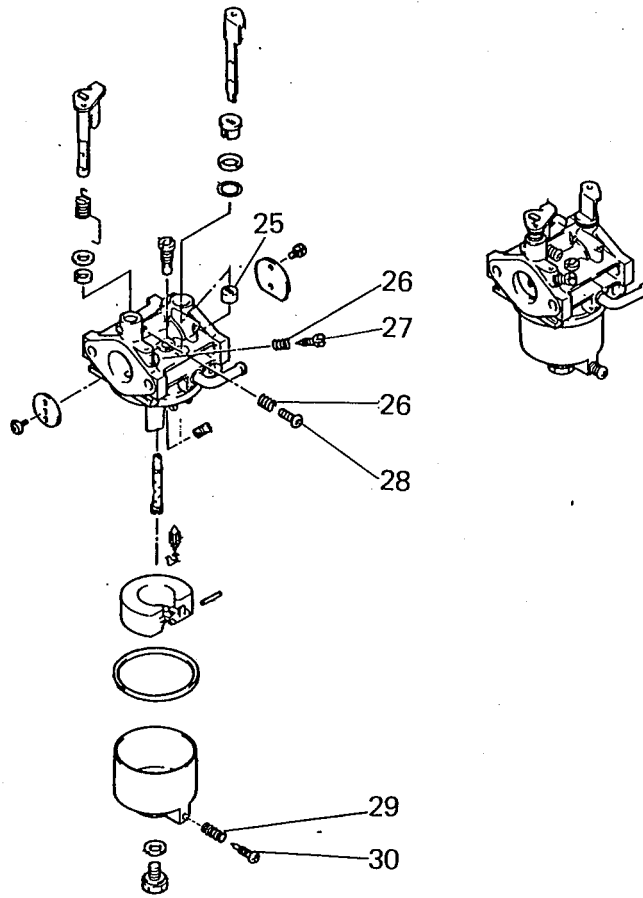
見出番号 No.	部品番号 Parts No.	部品名称 Parts Name	個数 No. Req'd	備考 Remarks	定価 Price
1	KK13002CA	キャブレター(F) CARBURETOR(F)	1	MIKUNI ㊦ BV18-13-147	
2	KK13002AA015	チョークレバー LEVER, CHOKE	1	BV18/827	
3	KK13002AA017	リング RING	1	BV18/534	
4	KK13002AA027	キャップ CAP	1	BV18/799	
5	KK14001AA004	スクリュー SCREW	2	BV18/121-04	
6	KK13002AA005	チョークバルブ VALVE, CHOKE	1	BV18/538	
7	KK13002AA029	メインジェット JET, MAIN	1	N100606-77.5	
8	KK14001AA009	ニードルバルブ VALVE, NEEDLE	1	VM15/284	
9	KK14001AA025	クリップ CLIP	1	BV18/450	
10	KK14001AA010	ピン PIN	1	B32/106	
11	KK14001BA019	フロートチャンバー CHAMBER, FLOAT	1	BV18/617	
12	KK14001AA021	ボルト BOLT	1	BV18/340	

キヤブレターシステム  
**10 CARBURETOR SYSTEM**



見出番号 No.	部品番号 Parts No.	部品名称 Parts Name	個数 No. Req'd	備考 Remarks	定価 Price
13	KK13002AA028	フェルト FELT	1	BV18/800	
14	KK13002AA006	ハ°イロットジ°エツト JET, PILOT	1	N101043-40	
15	KK13002AA012	スロツトルシヤフト SHAFT, THROTTLE	1	BV18/1291	
16	KK13002AA013	スフ°リング SPRING	1	BV18/828	
17	KK13002AA014	カ°スケツト GASKET	1	N131567	
18	KK14001AA024	フェルト FELT	1	B21/56	
19	KK13002AA002	スロツトルバルブ VALVE, THROTTLE	1	BV18/07-160	
20	KK14001AA003	スクリユ SCREW	1	CW=0306	
21	KK13002AA020	メインノズル NOZZLE, MAIN	1	805-72009-9B	
22	KK14001AA011	フロート FLOAT	1	859-14003	
23	KK14001AA018	カ°スケツト GASKET	1	BV18/339	
24	KK14001AA022	カ°スケツト GASKET	1	BV18/341	

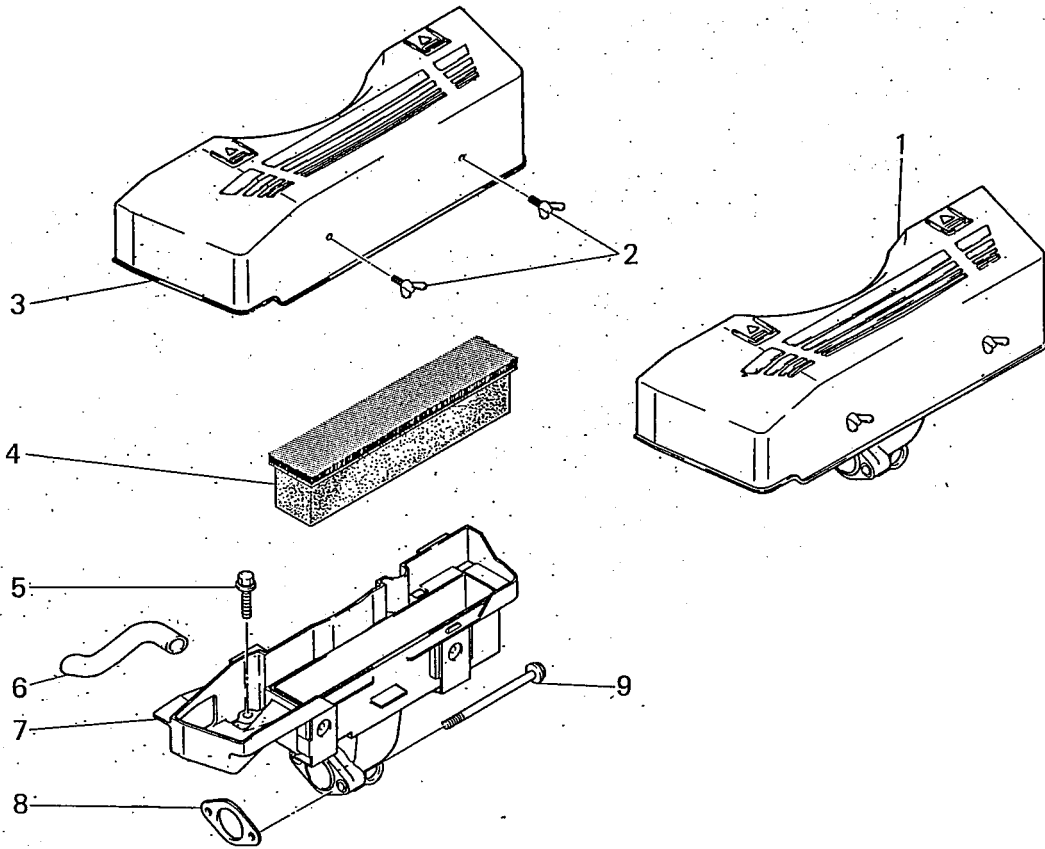
キャブレターシステム  
**10 CARBURETOR SYSTEM**



見出番号 No.	部品番号 Parts No.	部品名称 Parts Name	個数 No. Req'd	備考 Remarks	定価 Price
25	KK14001AA016	リング RING	1	BV18/535	
26	FA27080XX003	スプリング SPRING	2	B34/11	
27	KK14001AA026	アジャスター ADJUSTER	1	BV21/122	
28	FA27080XX017	スクリーン SCREW	1	MC-0412	
29	KK14001AA029	スプリング SPRING	1	BV34/11	
30	KK14001AA028	スクリーン SCREW	1	BV14I/20	

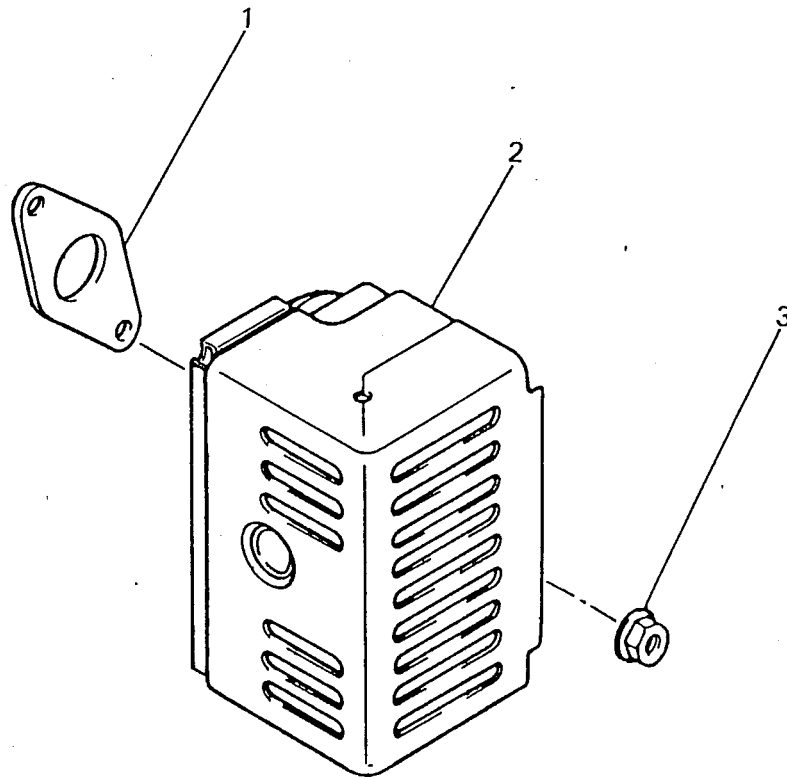


11 AIR CLEANER SYSTEM



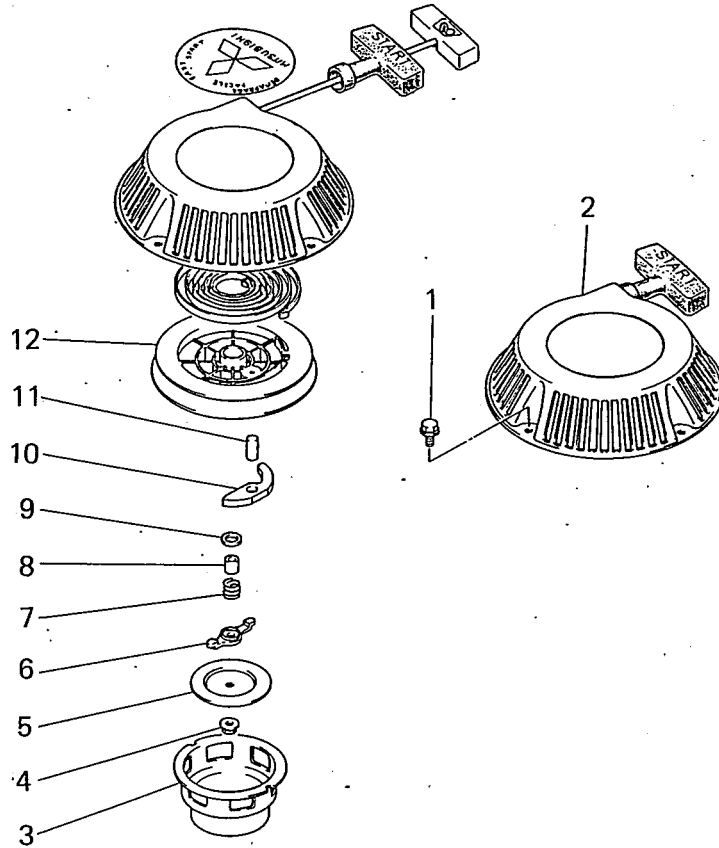
見出番号 No.	部品番号 Parts No.	部品名称 Parts Name	個数 No. Req'd	備考 Remarks	定価 Price
1	KA01008CA	エアクリーナ アセンブリ AIR CLEANER ASSY	1	INCL.NO.2-4,7,8	
2	B651Z04X012	ウイングボルト BOLT,WING	2		
3	KA20006AB	クリーナカバー COVER,CLEANER	1		
4	KA40014AA	クリーナエレメント ELEMENT,CLEANER	1		
5	B800A06X025	フランジボルト BOLT,FLANGE	2		
6	KL41001AA	ブリーサチューブ TUBE,BREATHER	1		
7	KA01012AA	クリーナケース CASE,CLEANER	1	INCL.NO.8	
8	KW36002AA	ガスケット GASKET	1		
9	B800A06X085	フランジボルト BOLT,FLANGE.	2		

マフラーシステム  
**12 MUFFLER SYSTEM**



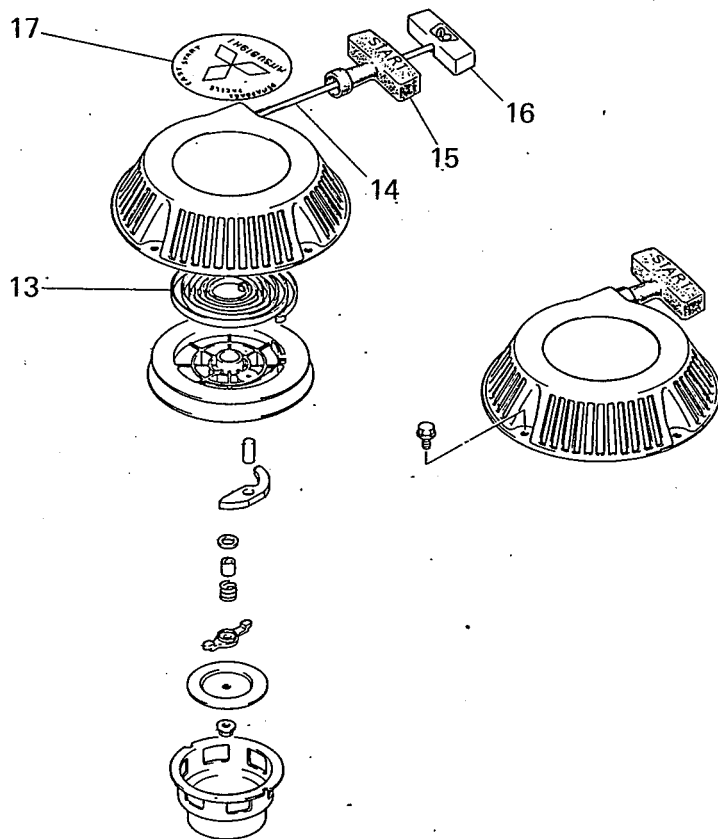
見出番号 No.	部品番号 Parts No.	部品名称 Parts Name	個数 No. Req'd	備考 Remarks	定価 Price
1	FA25132XX002	マフラー ガasket GASKET, MUFFLER	1		
2	KM02002DA	マフラーアセンブリ MUFFLER ASSY	1		
3	ZZ70028B	コニカルスワリングナット NUT, CONICAL SPG	2		

リコイル スタート システム  
**13. RECOIL STARTER SYSTEM**



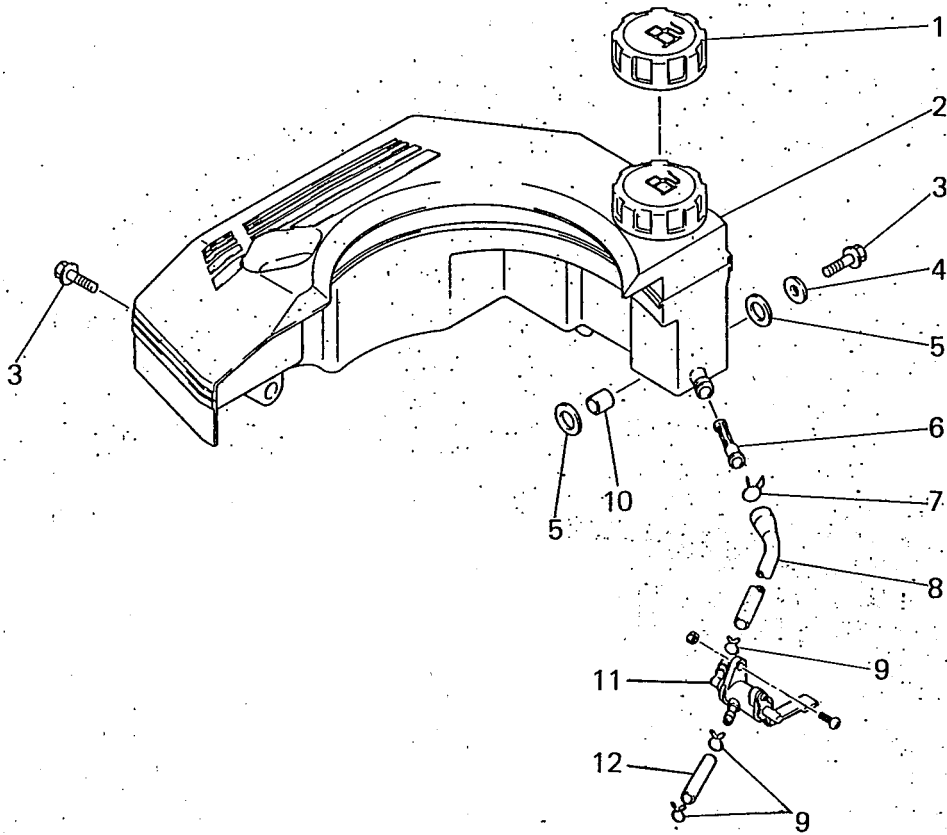
見出番号 No.	部品番号 Parts No.	部品名称 Parts Name	個数 No. Req'd	備考 Remarks	定価 Price
1	B800A06X008	フランジボルト BOLT, FLANGE	4		
2	KS20004CA	リコイルスタータ アセンブリ RECOIL STARTER ASSY	1	INCL. NO. 3-16	
3	KS30001AA	スタータプーリ PULLEY, STARTER	1		
4	KS20005AA011	フランジナット NUT, FLANGE	1		
5	KS20005AA007	フリクションプレート PLATE, FRICTION	1		
6	KS20005AA005	プレート PLATE	1		
7	KS20005AA008	フリクションスプリング SPRING, FRICTION	1		
8	KS20005AA010	シャフト SHAFT	1		
9	KS20005AA009	スラストワッシャー WASHER, THRUST	1		
10	KS20005AA003	ラチェット RATCHET	1		
11	KS20005AA004	ピン PIN	1		
12	KS20005AA002	リール REEL	1		

リコイル スタート システム  
**13. RECOIL STARTER SYSTEM**



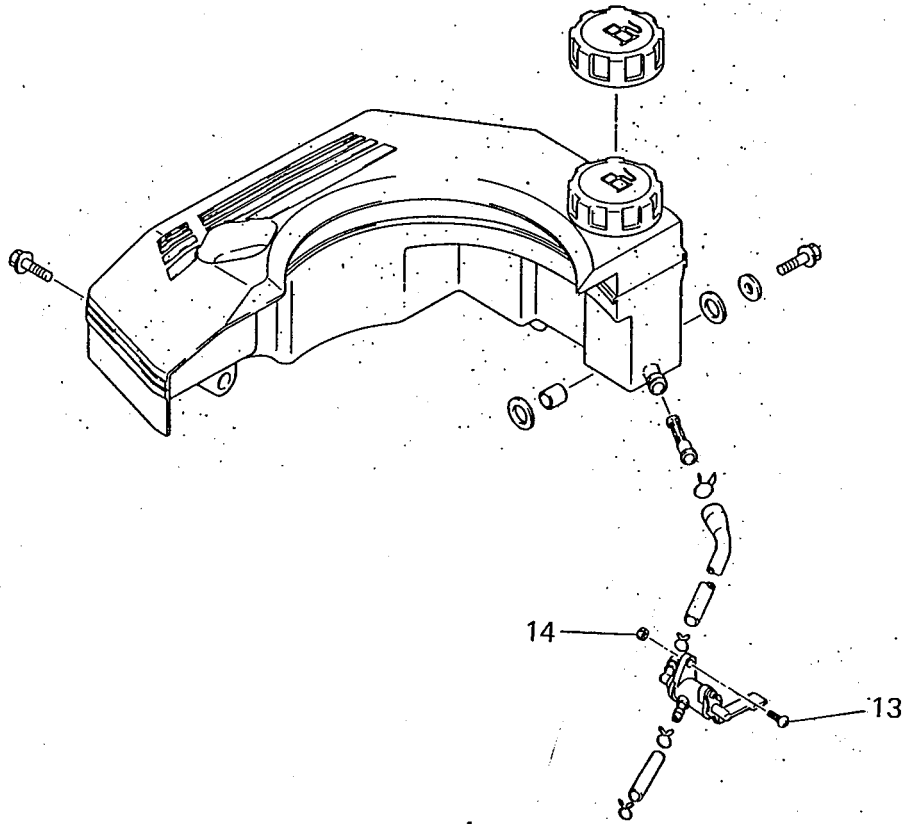
見出番号 No.	部品番号 Parts No.	部品名称 Parts Name	個数 No. Req'd	備考 Remarks	定価 Price
13	KS20005AA006	スパイラルスプリング SPRING, SPIRAL	1		
14	KS20005AA013	スターロープ ROPE, STARTER	1		
15	KS20005AA014	スターノブ KNOB, STARTER	1		
16	KS20005AA015	キャップ CAP	1		
17	KW52037CA	ラベル LABEL	1		

14. FUEL TANK SYSTEM.



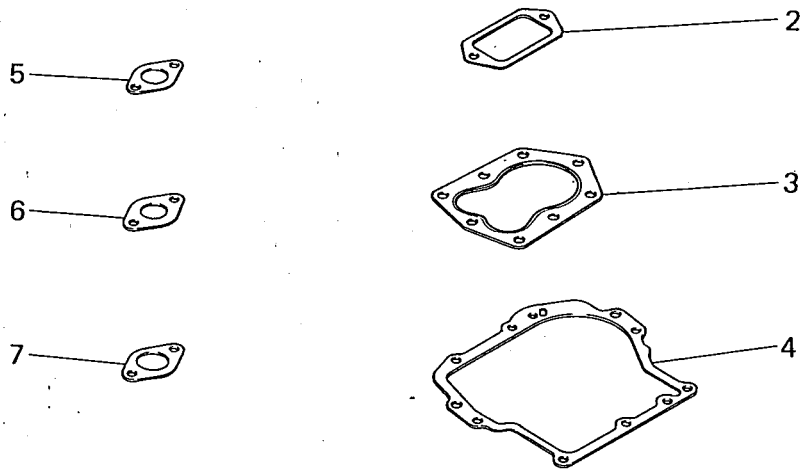
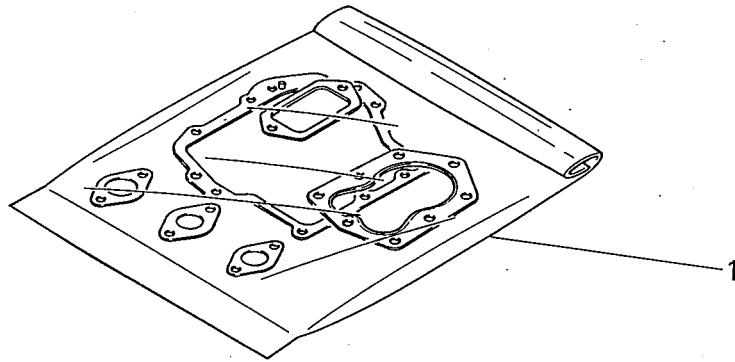
見出番号 No.	部品番号 Parts No.	部品名称 Parts Name	個数 No. Req'd	備考 Remarks	定価 Price
1	KF21004AA	フエルトンクキャップ CAP, FUEL TANK	1		
2	KF03003AA	フエルトンク アセンブリ FUEL TANK ASSY	1	INCL. NO. 1	
3	B800A06X020	フランジボルト BOLT, FLANGE	3		
4	W207H06	ワッシャ WASHER	2		
5	KU50004AA	ブッシュ BUSH	4		
6	FR67418	フエイルフィルタ FILTER, FUEL	1		
7	KU70001AA	クリップ CLIP	1		
8	KF09005DA	フエイルチューブ TUBE, FUEL	1		
9	KU70001BA	クリップ CLIP	3		
10	KU50005AA	ブッシュ BUSH	2		
11	KF31012AA	フエイルコック COCK, FUEL	1		
12	KF09005EA	フエイルチューブ TUBE, FUEL	1		

14 FUEL TANK SYSTEM



見出番号 No.	部品番号 Parts No.	部品名称 Parts Name	個数 No. Req'd	備考 Remarks	定価 Price
13	H051D04X016	スクリュー SCREW, PAN-CRS	1		
14	N020A04	ナット NUT	1		

ガasket キット  
**15 GASKET KIT**



見出番号 No.	部品番号 Parts No.	部品名称 Parts Name	個数 No. Req'd	備考 Remarks	定価 Price
1	KW39020AA	ガasketセット GASKET SET	1	INCL.NO.2-7	
2	FA25166	ブリーザ ガasket GASKET, BREATHER	1		
3	KC66001AA	ヘッド ガasket GASKET, HEAD	1		
4	KW31001AA	クランクケース ガasket GASKET, CRANKCASE	1		
5	FA25132XX002	マフラ ガasket GASKET, MUFFLER	1		
6	FA25255	キャブレタ ガasket GASKET, CARBURETOR	1		
7	FA25256	キャブレタ ガasket GASKET, CARBURETOR	1		